

LEGENDA

ALGEMEEN

- Het ontwerp blijft te allen tijde eigendom van EVE Architecten B.V. Voor alle werkzaamheden van EVE Architecten B.V. is DNR 2011 van toepassing.
- Alle wijzigingen dienen door EVE Architecten B.V. te worden goedgekeurd.
- Het bouwen dient te geschieden overeenkomstig de eisen van het Bouwbesluit 2012, zoals deze luidt ten tijde van de indiening van de bouw aanvraag.
- De constructie dient te worden uitgevoerd conform de tekening en berekening van de constructeur.
- Dit zijn bouwvoorwaarden en derhalve niet bestemd voor de uitvoering.

IMPRESSIES

De tekeningen en afbeeldingen geven een impressie van het ontwerp. De werkelijke uitvoering en kleuren van gevelaanzichten, schilderwerk, dakbedekkingen etc. kunnen afwijken. Aan deze tekeningen kunnen, ondanks alle zorgvuldigheid die is nagestreefd, géén rechten worden ontleend.

MAATVOERING EN INRICHTING

De maten op de tekening zijn circa-maten. Deze zijn aangegeven in millimeters, tenzij anders vermeld. Bij de maatvoering tussen de wanden is geen rekening gehouden met enige wandafwerking, zoals wandtegels en spuitwerk. Daarnaast kunnen zich tijdens de bouw veranderingen voordoen, die kunnen leiden tot maatverschillen. Op de tekening aangegeven meubilair en apparatuur dienen alleen ter oriëntatie.

RENVOOI

SYMBOLEN

- ▲ Positie voordeur
- ⊙ Bomen, positie indicatief
- P Parkeren
- ⊞ Bron bodem warmtepomp

BRONSITUATIE

Deze tekening is gebaseerd op de digitale tekening van het Kadaster, de maatvoering van het kavel en de perceelsgrenzen kunnen in de werkelijkheid afwijken.

- Kadastrale grenzen
- Bestemmingsplan grenzen
- Fasering grenzen
- ▶ Loze leiding t.b.v. oplaadpunt auto's
- 17pp, Parkeervakken t.b.v. Gebouw 04
- Haag, hoogte circa 0,8m

EVE Architecten B.V.
Ernst Machstraat 2
Postbus 115
7440 AC Nijverdal
T: 0548-65 69 50
E: info@eve-bv.nl
I: www.eve-bv.nl
KvKnr.: 08098089



ALGEMEEN

Project

Sint Bavo Residence
Menno Simonszplein
- Haarlem

Opdrachtgever

Westergracht Vastgoed B.V.
Menno Simonszplein 6
2014 SC Haarlem

Hoofdartitect

ir. Edwin van Elk

Projectmanager

ing. Martijn Schultenburg

Bouwkundig tekenaar

ing. Harold Gerritsen Mulkes

TEKENING

Onderdeel
Situatie Gewijzigd

Schaal

1:500, 1:100

Datum getekend

23 december 2022

Datum gewijzigd

17 januari 2023

24 maart 2023

15 mei 2023

Formaat

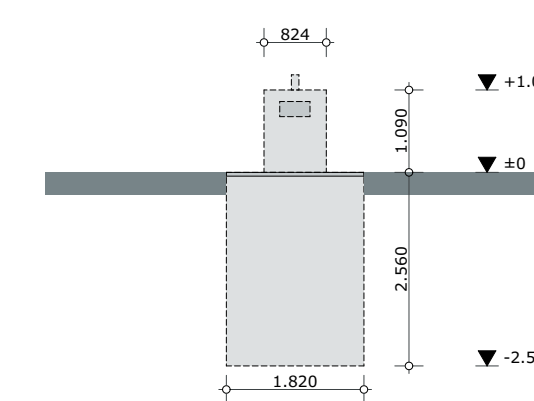
A1 (594x841)

Status

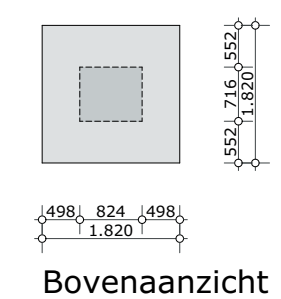
Definitief

Gecontroleerd

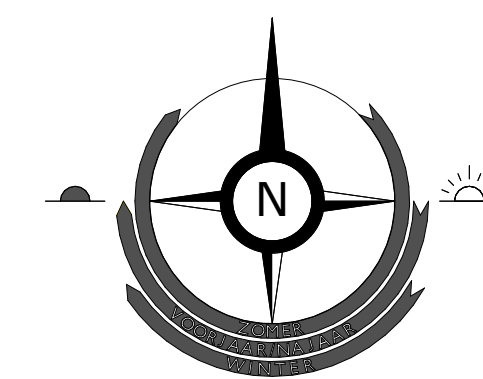
EVE (hoofd)architect	collega	MS projectmanager
--------------------------------	----------------	-----------------------------



Vooraanzicht
afvalcontainer 5m³
Type Aprya of gelijkwaardig



Bovenaanzicht



Kadastraal: Gemeente Haarlem
Sectie: I
Nummers: 5558, 5555 ged. en 5556 ged.

DO4467-002-B
DEFINITIEF ONTWERP